

Автоматические выключатели серии ESMCCB

Автоматические выключатели ESMCCB предназначены для защиты электрических цепей от длительных перегрузок и токов короткого замыкания, а также для оперативного включения и отключения участков электрических цепей переменного тока частотой 50-60 Гц напряжением 230/400 В. Выключатели выпускаются двух типов с индексами: С - обычные и S - с повышенной предельной коммутационной способностью.

Соответствуют ДСТУ IEC 60947-2

Номинальное рабочее напряжение переменного тока, U_e : 400 В

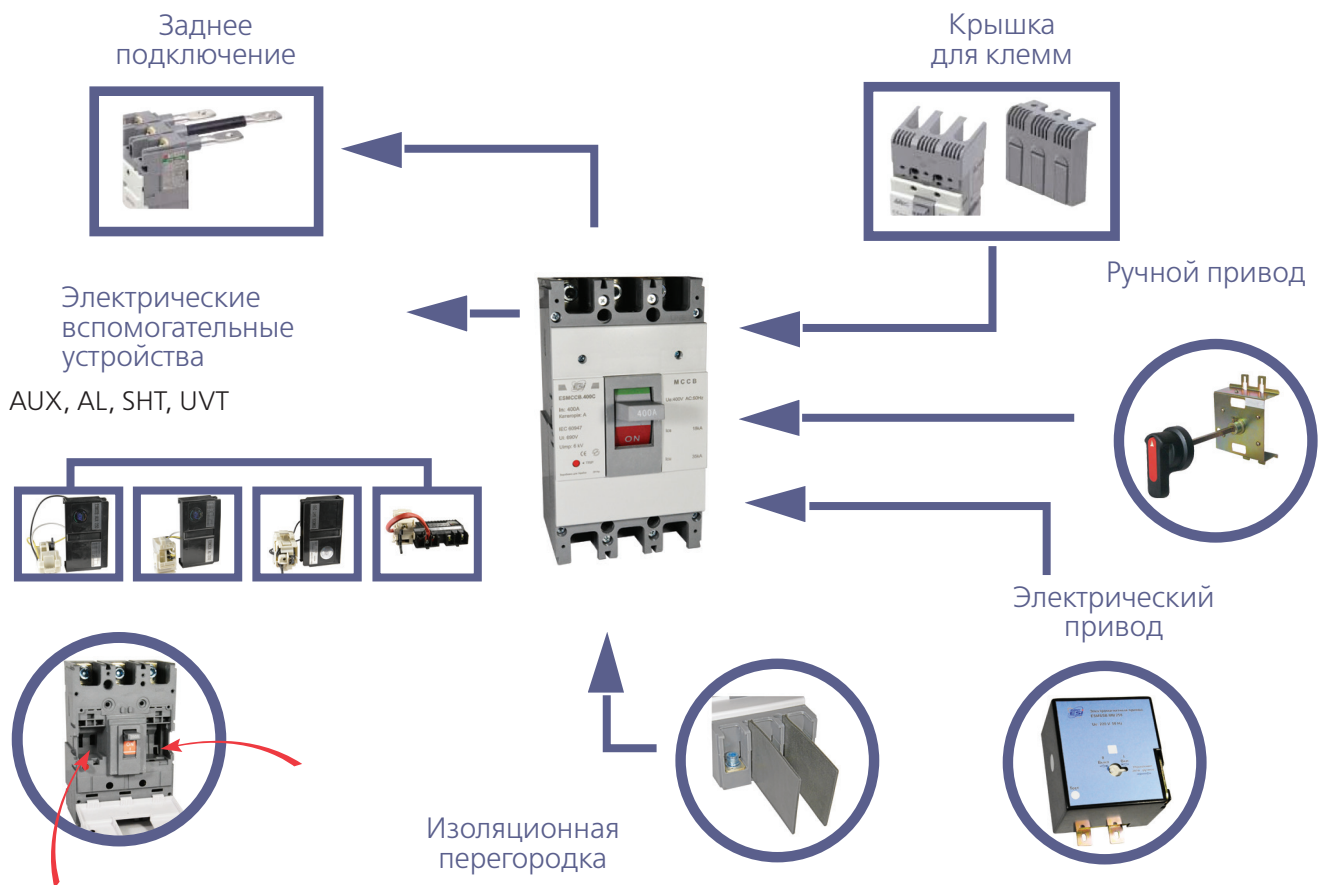
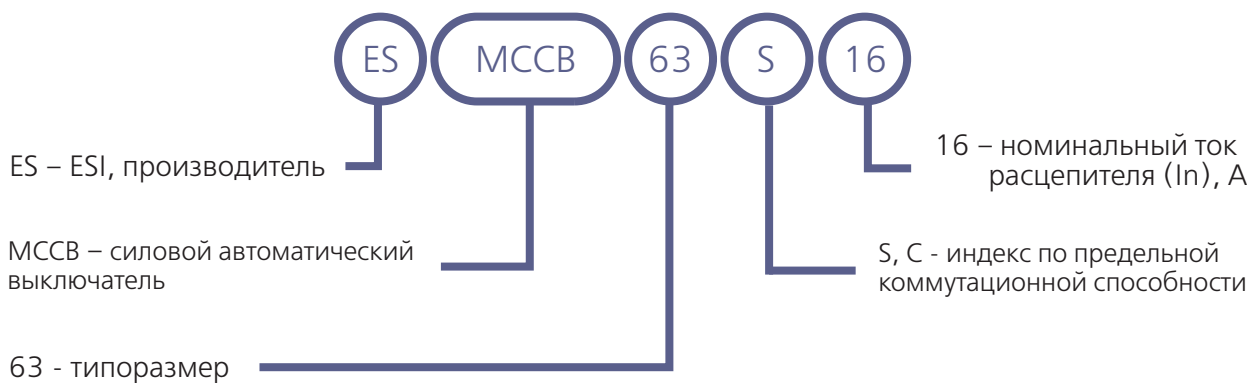
Номинальное напряжение изоляции, U_i : 690 В

Номинальное импульсное выдерживаемое напряжение, U_{imp} : 6 кВ

Категория применения: А

Температура эксплуатации: $-5...+40^{\circ}\text{C}$.

Структура условного обозначения



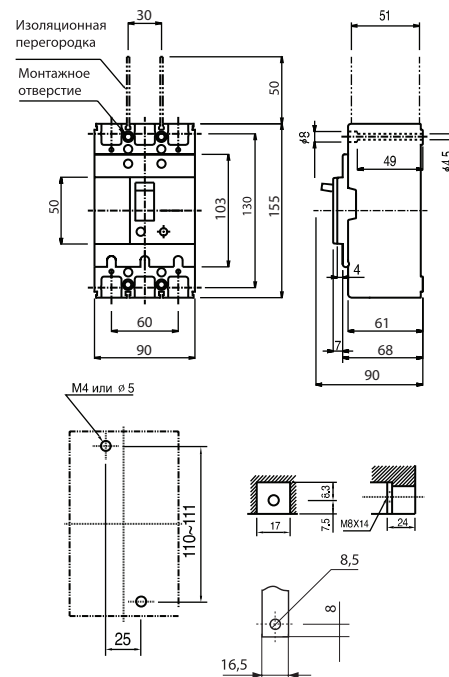
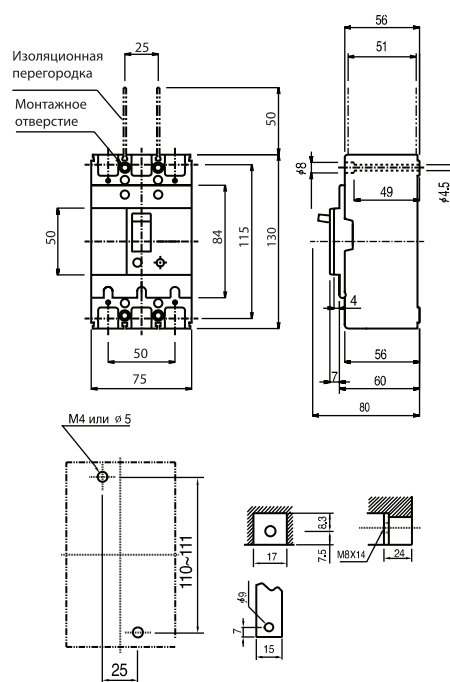
Автоматические выключатели серии ESMCCB

Технические параметры



		ESMCCB.63C	ESMCCB.63S	ESMCCB.125C	ESMCCB.125S
Номинальные токи, In, А		10,16,20,32,40,50,63		10,20,32,40,50,63,80,100,125	
Предельная отключающая способность, Icu, кА/рабочая отключающая способность, Ics, кА	AC 230 В	10/5	35/20	15/7,5	50/25
	AC 400 В	10/5	35/20	15/7,5	50/25
Рабочий ресурс, количество циклов В-О	механический	9000		7000	
	электрический	6000		3000	
Тип расцепителя		Термомагнитный		Термомагнитный	
Вес, кг		0,55	0,65	1,0	1,1

Габаритные размеры, мм



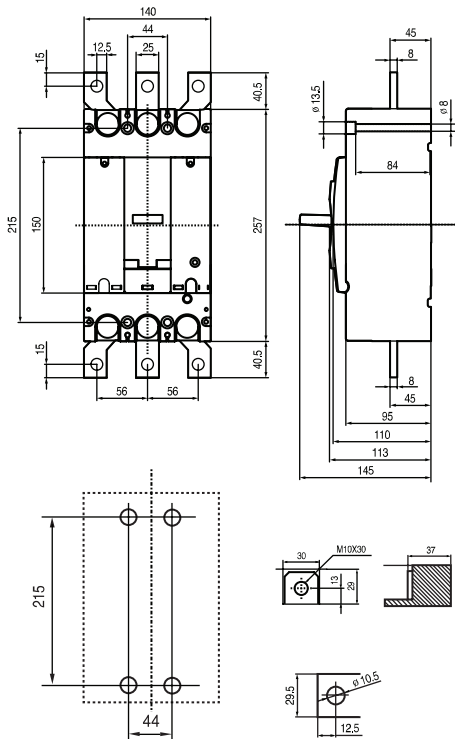
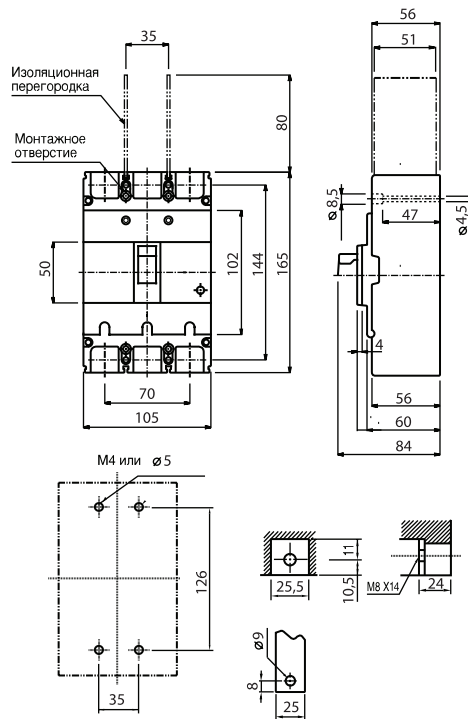
Автоматические выключатели серии ESMCCB

Технические параметры



		ESMCCB.250C	ESMCCB.250S	ESMCCB.400C	ESMCCB.400S
Номинальные токи, In, А		100,125,140,160,180,200,225,250			250,315,350,400
Предельная отключающая способность, Icu, кА/рабочая отключающая способность, Ics, кА	АС 230 В	35/15	50/35	35/15	50/35
	АС 400 В	35/15	50/35	35/15	50/35
Рабочий ресурс, количество циклов В-О	механический	7000			4000
	электрический	3000			2000
Тип расцепителя		Термомагнитный			
Вес, кг		1,5			5,7

Габаритные размеры, мм



Автоматические выключатели серии ESMCCB

Технические параметры



		ESMCCB.800C	ESMCCB.800S
Номинальные токи, In, А		500,630,700,800	
Предельная отключающая способность, Icu, кА/рабочая отключающая способность, Ics, кА	АС 230 В	35/15	50/35
	АС 400 В	35/15	50/35
Рабочий ресурс, количество циклов В-О	механический	4000	
	электрический	1500	
Тип расцепителя		Термомагнитный	
Вес, кг		9,5	

Габаритные размеры, мм

