



ООО «Энергетические Системные Инновации»

АВТОМАТИЧЕСКИЕ ВЫКЛЮЧАТЕЛИ СЕРИИ ESMCCB и АВ8-(63-1600)L

**ТЕХНИЧЕСКОЕ ОПИСАНИЕ
И ИНСТРУКЦИЯ ПО ЭКСПЛУАТАЦИИ**

Киев 2016

СОДЕРЖАНИЕ

1	ВВЕДЕНИЕ	2
2	ПРИМЕНЕНИЕ	2
3	УСЛОВИЯ ЭКСПЛУАТАЦИИ	2
4	СТРУКТУРА УСЛОВНОГО ОБОЗНАЧЕНИЯ	3
5	ТЕХНИЧЕСКИЕ ХАРАКТЕРИСТИКИ	3
6	УКАЗАНИЕ МЕР БЕЗОПАСНОСТИ	5
7	ПОРЯДОК УСТАНОВКИ И ПОДКЛЮЧЕНИЯ	5
8	ЭКСПЛУАТАЦИЯ И ТЕХНИЧЕСКОЕ ОБСЛУЖИВАНИЕ	6
9	ХРАНЕНИЕ.....	7
10	ТРАНСПОРТИРОВАНИЕ	8
11	НЕИСПРАВНОСТИ.....	8
12	РЕКВИЗИТЫ ДЛЯ ЗАМЕЧАНИЙ, РЕКЛАМАЦИЙ И ПРЕДЛОЖЕНИЙ.....	8

1 ВВЕДЕНИЕ

Настоящее техническое описание и инструкция по эксплуатации (ТОИЭ) распространяется на автоматические выключатели ESMCCB и AB8-(63-1600)L.

В ТОИЭ приведены основные технические данные, состав изделия, краткое описание устройства и принципа его работы, сведения, необходимые для правильной эксплуатации автоматических выключателей: указания мер безопасности, порядок установки и технического обслуживания выключателей, правила хранения и транспортирования.

2 ПРИМЕНЕНИЕ

Автоматические выключатели серии ESMCCB предназначены для проведения тока в нормальном режиме и отключения тока при коротких замыканиях и перегрузках, а также для оперативных включений и отключений электрических цепей на токи от 10 А до 800 А (AB8-(63-1600)L – 16-1600 А) и напряжение до 400 В (600 В) переменного тока частотой 50/60 Гц.

3 УСЛОВИЯ ЭКСПЛУАТАЦИИ

Температура окружающего воздуха от -25°C до +40°C

При температуре 20°C относительная влажность воздуха не должна превышать 90%. Следует обратить внимание на возможную конденсацию влаги на автоматических выключателях при перепаде температур окружающей среды.

Высота над уровнем моря не более 2000 м.

Не допускается установка автоматических выключателей:

- во взрывоопасной среде;
- в среде, насыщенной токопроводящей пылью и водяными парами;
- в среде, содержащей едкие газы и пары в концентрациях, разрушающих металл и изоляцию;
- в местах, незащищенных от попадания воды;
- при вибрации мест крепления с частотой 100 Гц и ускорении более 1g;
- при ударах, передаваемых местами крепления с импульсом от 2 до 20 мс и ускорении более 3g.

проводов, равной наибольшему предусмотренному номинальному току максимальных расцепителей тока.

Допустимые температуры нагревающихся частей выключателя должны соответствовать требованиям ДСТУ ІЕС 60947-2:2008 и не превышать температуру окружающей среды:

- выводов – 60 °С;
- механизма ручного управления – 25 °С;
- частей доступных для прикосновения – 40°С;
- частей недоступных для прикосновения – 50°С.

Для расширения функциональных возможностей предусмотрена возможность установки дополнительных устройств:

- расцепитель минимального напряжения;
- независимый расцепитель;
- сигнальные контакты;
- дополнительные контакты;
- ручная поворотная рукоятка;
- переходные шины;
- устройство блокировки;
- блок дистанционного управления (двигательный привод).

Таблица 1

Тип выключателя	Типо-размер	Номинальный ток расцепителей тока, А	Номинальное рабочее напряжение, Ун, В	Номинальная предельная/ рабочая отключающая способность выключателя Існ/Іср, кА	Вес, кг
				При Ун 230-400 В	
ESMCCB.63C	63	10, 16, 20, 32, 40, 50, 63	500	10/5	0,55
ESMCCB.63S				35/20	0,65
ESMCCB.125C	125	10, 20, 32, 40, 50, 63, 80, 100, 125		15/7,5	1,0
ESMCCB.125S				50/25	1,1
ESMCCB.250C	250	100, 125, 140, 160, 180, 200, 225, 250		35/15	1,5
ESMCCB.250S				50/35	
ESMCCB.400S	400	250, 315, 350, 400	600	50/35	5,7
ESMCCB.800S	800	500, 630, 700, 800		50/35	9,5

Таблица 2

Тип вимикача	Типо- розмір, А	Номинальний робочий струм розчплювачів струму I _n , А	Номинальна робоча напруга U _n , В	Номинальна напруга ізоляції U _{ні} , В	Ном. гранична відключаюча здатність I _{сн} , кА	Вага, кг
AB 8-63L	63	16, 20, 32, 40, 50, 63	400	500	15/7,5	1,2
AB 8-100L	100	16, 25, 40, 50, 63, 80, 100	400	690	22/15	1,4
AB 8-250L	250	125, 160, 200, 225, 250	400	690	25/15	2,3
AB 8-400L	400	315, 400	400	690	42/25	6,6
AB 8-630L	630	500, 630	400	690	50/32,5	10
AB 8-800L	800	700, 800	400	800	50/32,5	16
AB 8-1250L	1250	1000, 1250	400	1000	50/32,5	18
AB 8-1600L	1600	1600	400	1000	50/32,5	19,5

6. УКАЗАНИЕ МЕР БЕЗОПАСНОСТИ

Монтаж и эксплуатация автоматических выключателей должны производиться в соответствии с "Правилами безопасной эксплуатации электроустановок потребителей".

7. ПОРЯДОК УСТАНОВКИ И ПОДКЛЮЧЕНИЯ

Выключатели устанавливаются в помещениях, имеющих характеристики, указанные в разделе 2.

Конструкция, к которой крепится выключатель, должна быть выполнена так, чтобы при затяжке крепежных винтов корпус выключателя не подвергался напряжению изгиба.

Монтаж автоматических выключателей производится при отсутствии напряжения на выключателе и дополнительных устройствах.

В местах крепления выключателя между опорными поверхностями свободно приложенного корпуса выключателя и конструкцией, к которой крепится выключатель, допускается зазор не более 0,3 мм.

Перед монтажом выключателя необходимо убедиться, что технические данные выключателя и его дополнительных сборочных единиц соответствуют заказу. Подвод напряжения на выключатели ESMCCB необходимо производить только на верхние клеммные выводы, а отвод на линию (нагрузку) – с нижних клеммных выводов.

При монтаже внешних проводников моменты затяжки должны соответствовать указанным в таблице 3.

Таблица 3

Диаметр резьбы, мм	Крутящий момент, Н·м, для болтового соединения	
	с шлицевой головкой (винты)	с шестигранной головкой
M3	0,5±0,1	-
M3,5	0,8±0,2	
M4	1,2±0,2	
M5	2,0±0,4	7,5±1,0
M6	2,5±0,5	10,5±1,0
M8	-	22,0±1,5
M10		30,0±1,5
M12		40,0±2,0

Возможность работы автоматических выключателей в условиях, отличных от указанных в настоящем техническом описании и инструкции по эксплуатации, необходимо согласовывать между предприятием-изготовителем и потребителем дополнительно.

8. ЭКСПЛУАТАЦИЯ И ТЕХНИЧЕСКОЕ ОБСЛУЖИВАНИЕ

Выключатели рассчитаны для работы без ремонта и смены каких-либо частей.

Выключатели необходимо содержать в чистоте, чтобы на них не попадали вода, масло, эмульсии и т.п.

Периодически, примерно через каждые 2000 включений, но не реже одного раза в год выключатель нужно осматривать. Осмотр выключателя также нужно производить после каждого отключения от короткого замыкания.

После каждого отключения тока от короткого замыкания также рекомендуется произвести 8 – 10 раз операцию «включение – отключение» без тока.

Для того, чтобы произвести осмотр выключателя, необходимо:

- отвинтив крепящие винты;
- снять крышку;
- снять ручку выключателя.

При осмотре нужно очистить выключатель от копоти и королек металла, смазать приборным маслом марки 132-08 (ОКБ-122-5) трущиеся части, механизм свободного расцепления и подшипники, расположенные в крайних полюсах; проверить целостность пружин, дугогасительных камер, состояние контактов, проверить затяжку крепежа в местах подсоединения внешних проводников или шин.

Кроме указанных в настоящем ТОиЭ объемов проверок и технического обслуживания, при эксплуатации автоматических выключателей должны выполняться все мероприятия, предусмотренные Правилами технической эксплуатации электроустановок потребителей

Допускается, при необходимости, в условиях эксплуатации эпизодически включать и отключать выключатель до 20 раз подряд с паузами не менее указанных в табл. 4.

Таблица 4

Условия работы	Пауза между циклами ВО не менее, с
Включение и отключение вручную или специальным автоматическим приводом при наличии тока в цепи	45
Включение и отключение вручную или специальным автоматическим приводом при отсутствии тока в цепи	1
Включение вручную или специальным приводом, отключение независимым расцепителем или при отсутствии тока в цепи.	15

9. ХРАНЕНИЕ

Допускается хранение выключателей в не отапливаемых хранилищах в районах с умеренным климатом при температуре воздуха от -40°C до +40°C, относительная влажность воздуха до 98% при температуре 25°C.

10. ТРАНСПОРТИРОВАНИЕ

Транспортирование автомобильным транспортом с общим числом перегрузок не более четырех:

- по дорогам с асфальтовым покрытием на расстояние до 1000 км;
- по булыжным и грунтовыми дорогам на расстояние до 250 км со скоростью до 40 км/ч.

Транспортирование воздушным, железнодорожным транспортом, в сочетании их между собой и с автомобильным транспортом с общим числом перегрузок не более четырех.

Транспортирование водными путями (кроме морских) с общим числом перегрузок не более четырех.

11. НЕИСПРАВНОСТИ

Неисправные автоматические выключатели не подлежат ремонту и должны быть заменены.

В течение гарантийного срока неисправный выключатель следует направлять изготовителю для ремонта или гарантийной замены.

Гарантийная замена производится при отсутствии:

- механических повреждений корпуса;
- следов оплавления и подгорания клемм;
- признаков превышения выключателем установленных циклов (см. п. 5).

При поставке выключателя с формуляром претензии рассматриваются с учетом информации, содержащейся в формуляре.

12. РЕКВИЗИТЫ ДЛЯ ЗАМЕЧАНИЙ, РЕКЛАМАЦИЙ И ПРЕДЛОЖЕНИЙ

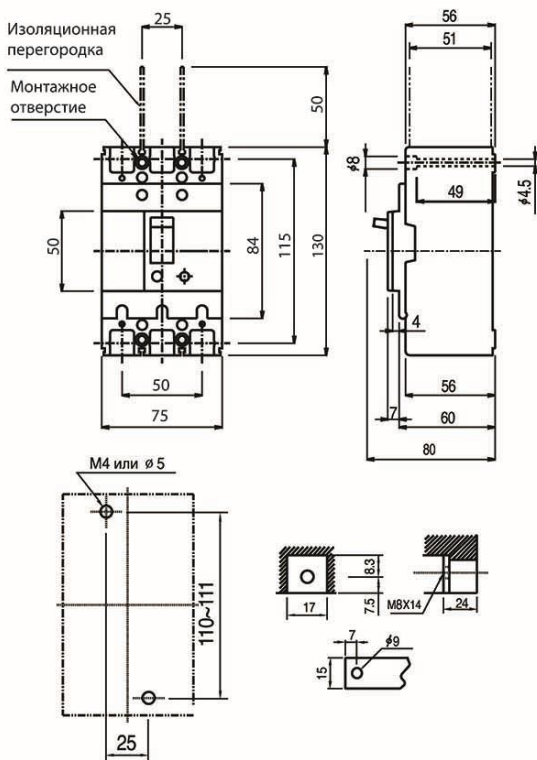
ООО «Энергетические Системные Инновации»
09104, Киевская обл., г. Белая Церковь, ул. Гайок,
дом № 4, корпус А.

Сайт: www.esi.ua

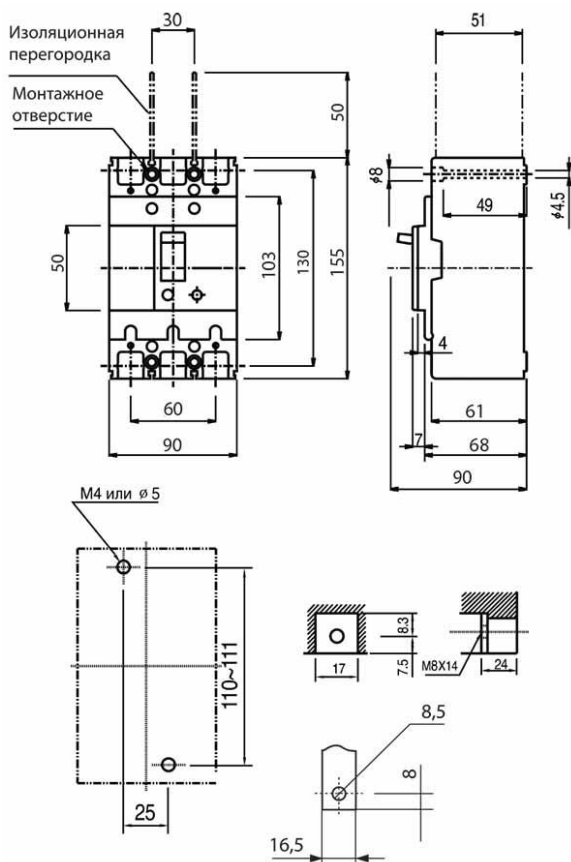
Ел. почта: info@esi.ua

Приложение 1

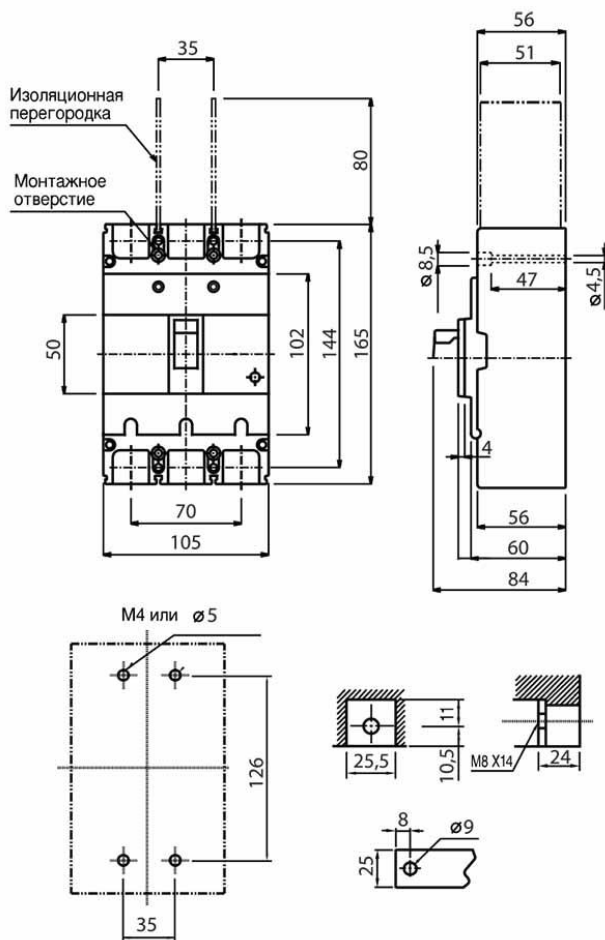
Габаритные и установочные размеры выключателей ESMCCB.63



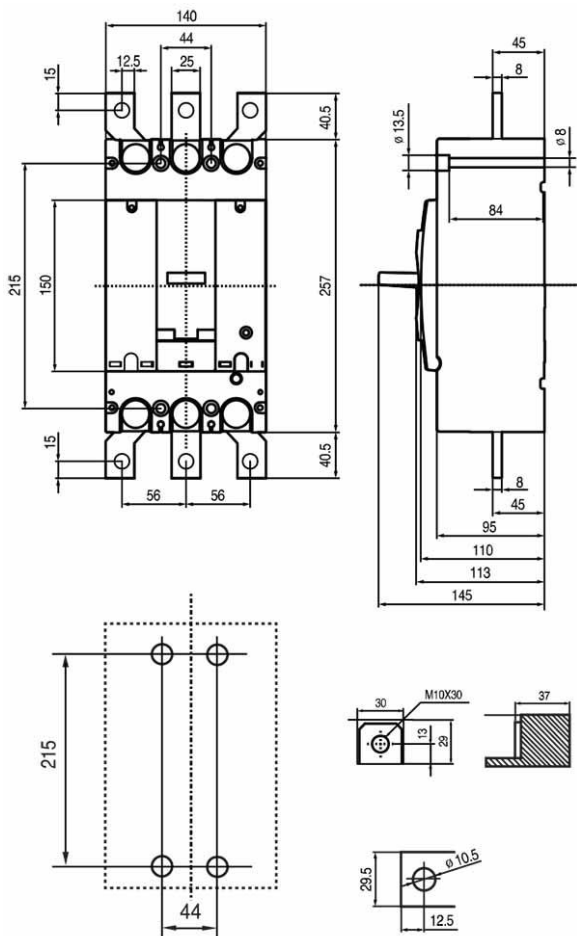
Габаритные и установочные размеры выключателей ESMCCB.125



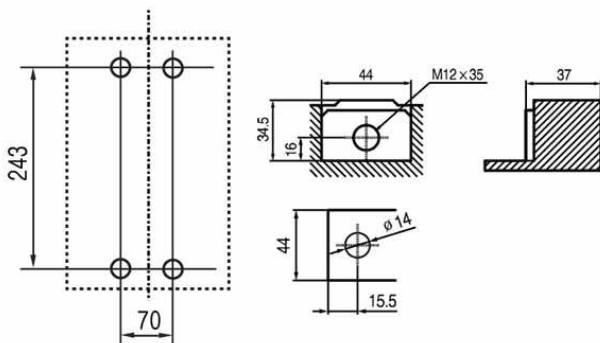
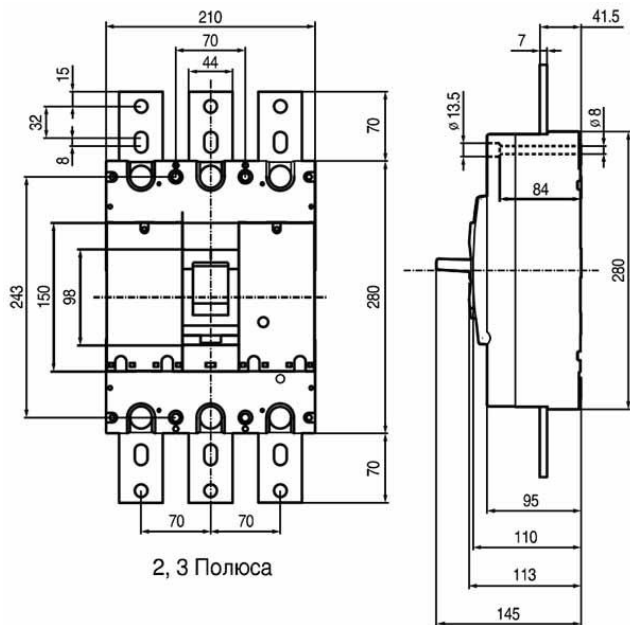
Габаритные и установочные размеры выключателей ESMCCB.250



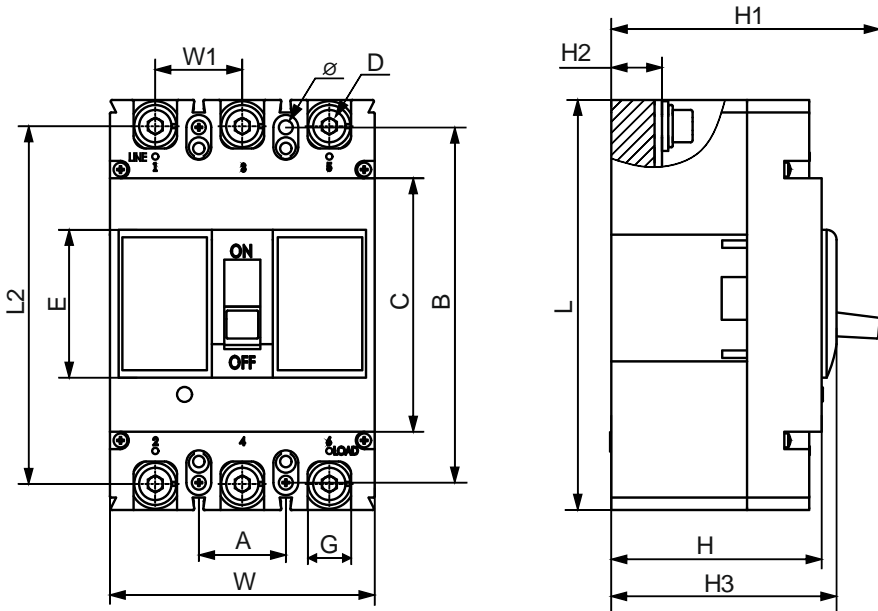
Габаритные и установочные размеры выключателей ESMCCB.400



Габаритные и установочные размеры выключателей ESMCCB.800

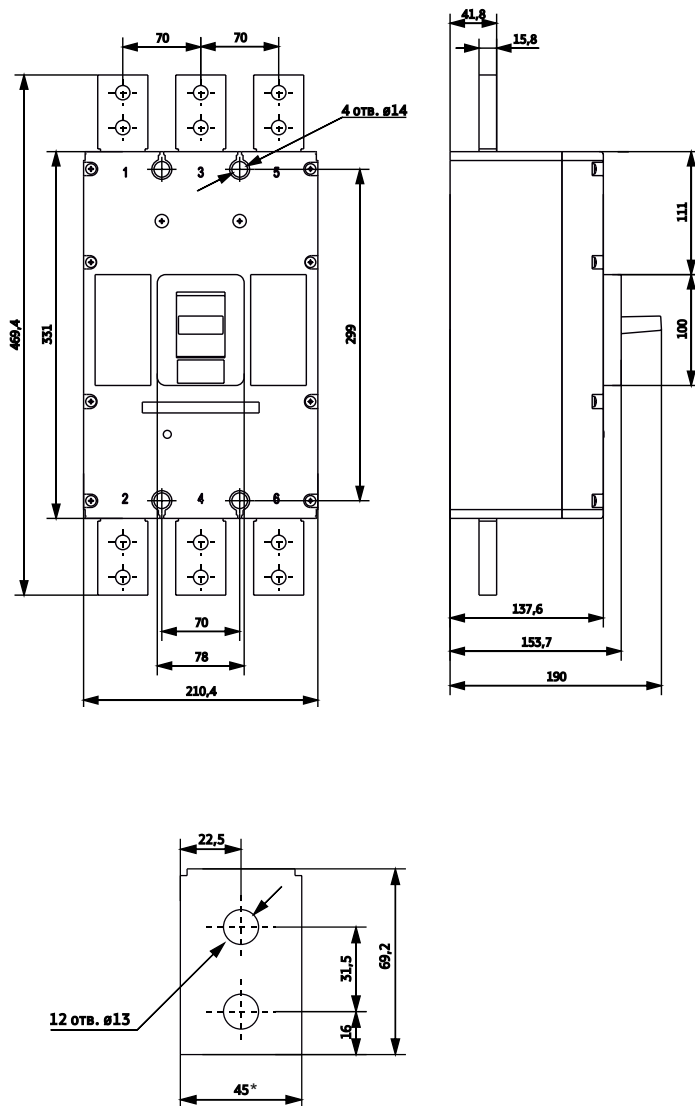


Габаритные и установочные размеры выключателей АВ8-(63-800)L



Параметры, мм	A	B	C	D	H	H1	H2	φ	E	G	L	L2	W	W1
Типоразмер														
AB 8-63L	25	117	84,5	M6	72,5	90	19	4,5	60,5	14	136	116	77,8	25
AB 8-100L	30	129	87	M8	67,7	82,8	23	4,5	59,5	17,5	150	133	92	30
AB 8-225L	35	126	102	M8	84,6	108	20,4	4,5	59,5	24	165	144	106,5	35
AB 8-400L	47,5	194	174	M10	101,2	157	71,2	6,5	108	32,5	257	224	149	47,5
AB 8-630L	58	200	183,4	M12	106,2	162,5	77	6,5	101,7	44	270,2	234	180,6	58
AB 8-800L	70	243	204	M12	111,5	159	80,5	6,5	136	44,5	280,5	243	210	70

Габаритные и установочные размеры выключателей AB8-(1000-1600)L



* - для выключателей AB 8-1600L ширина клеммного вывода составляет 50 мм

